



IT ATTENZIONE: leggere le istruzioni prima dell' utilizzo.

EN WARNING: read the instructions carefully before use.

FR ATTENTION: lire attentivement les instructions avant l'usage.

ES ADVERTENCIA: leer atentamente las advertencias antes el uso de aparato.



ASPIRACENERE
ASH VACUUM
ASPIRATEUR DE CENDRES
ASPIRADOR DE CENIZAS



Pag. 6

IT

Page 9

EN

Page 12

FR

Pág. 15

ES

ASHLEY 110
ASHLEY 111
ASHLEY 411

Technical data plate.

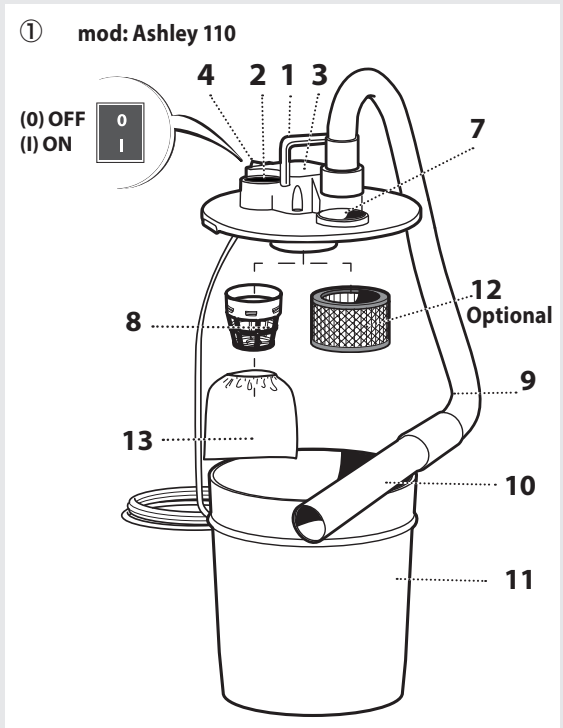


IT In base al modello si possono verificare delle differenze nella fornitura (vedi imballaggio).

EN Depending on the model, there are differences in the scopes of delivery (see packaging).

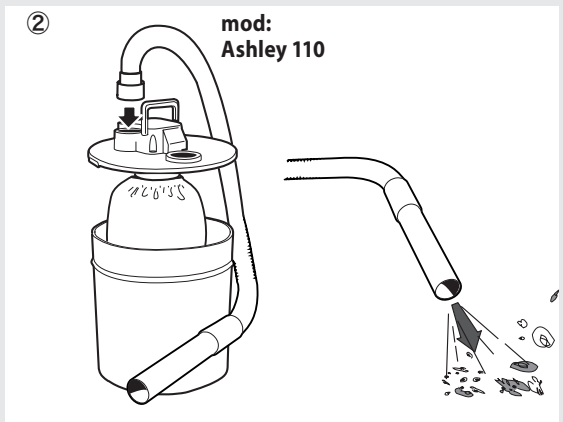
FR Suivant le modèle, la fourniture peut varier (voir l'emballage).

ES Según el modelo, hay diferencias en el contenido suministrado (véase embalaje).



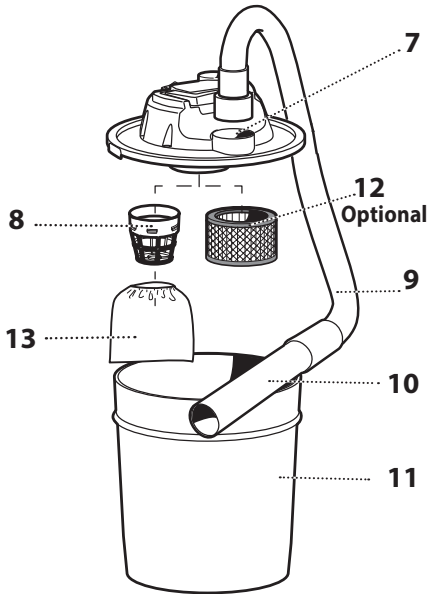
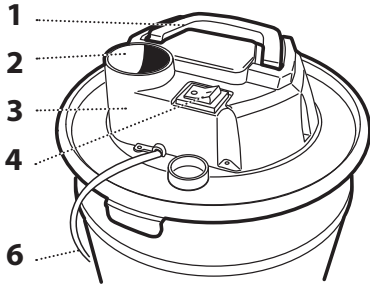
②

- IT FUNZIONE SOFFIANTE**
- EN BLOWER FUNCTION**
- FR FONCTION SOUFFLAGE**
- ES BLAZER FUNCITIE**



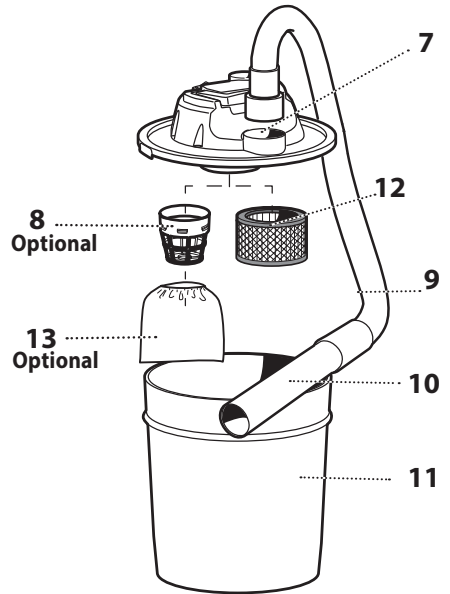
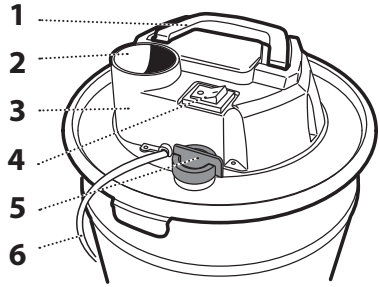
①

mod: Ashley 111



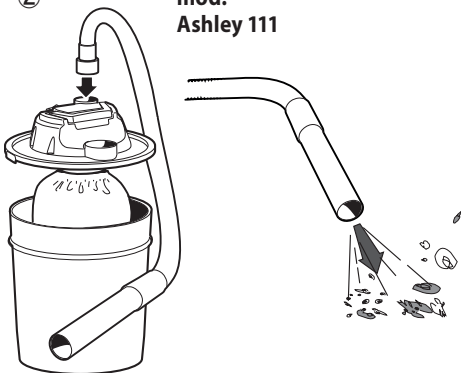
①

mod: Ashley 411



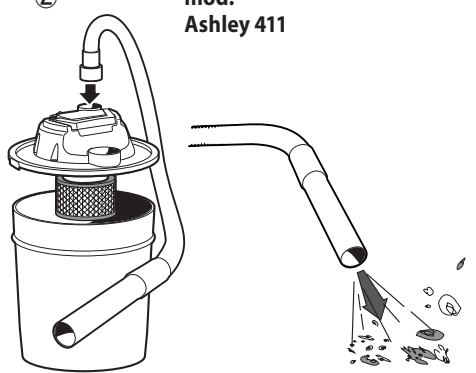
②

mod:
Ashley 111

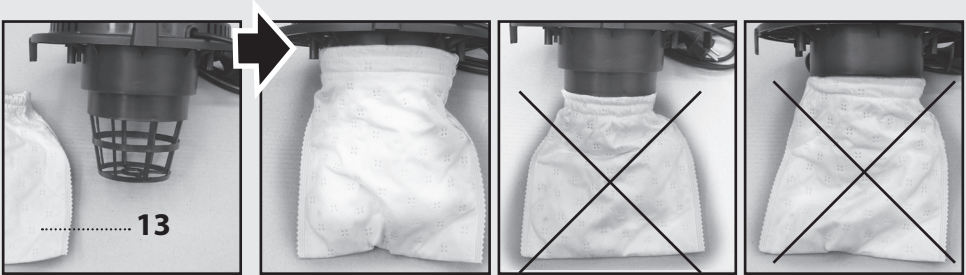


②

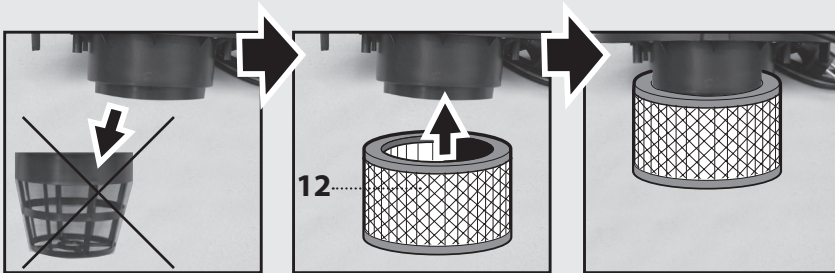
mod:
Ashley 411



3



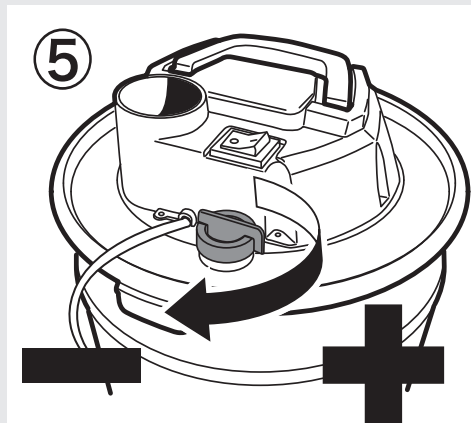
4



mod: Ashley 411

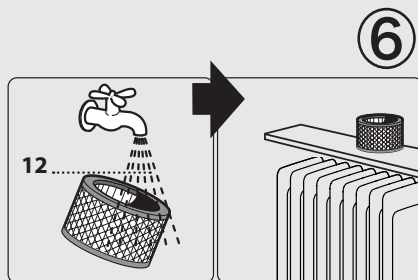
5

- IT Regolatore di potenza aspirazione
- EN Suction control
- FR Régulateur de puissance d'aspiration
- ES Zuigkracht regelaar



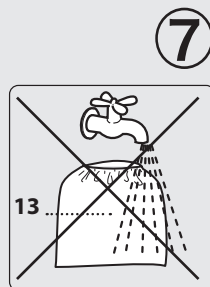
OPTIONAL

- IT Filtro lavabile
- EN Washable filter
- FR Filtre lavable
- ES Filtrelement Wasbaar



OPTIONAL

- IT Filtro
- EN filter
- FR Filtre
- ES Filtrelement



OPTIONAL IT SE PRESENTE (vedi imballaggio). EN IF PRESENT (see packaging). FR SI INCLUSE (voir l'emballage). ES SI ESTUVIERA PRESENTE (véase embalaje).

DESCRIZIONE

• ASPIRACENERE

DESCRIZIONE E ISTRUZIONI DI MONTAGGIO

fig. ②

- 1 Maniglia per il trasporto
- 2 Bocchettone di uscita dell'aria (funzione soffiante)
- 3 Testata motore
- 4 Interruttore generale ON/OFF.
- 5 Regolatore della potenza di aspirazione
- 6 Cavo elettrico
- 7 Bocchettone di aspirazione
- 8 Gabbia per filtro
- 9 Tubo flex in metallo
- 10 Lancia diritta in metallo
- 11 Fusto
- 12 Filtro lavabile
- 13 Filtro

UTILIZZO PREVISTO

- L'apparecchio è destinato ad un utilizzo non professionale.
- Questo apparecchio è progettato per raccogliere cenere fredda da camini, forni, portacenere e luoghi simili di accumulo di ceneri
- È stato concepito per aspirare esclusivamente ceneri fredde; non è adatto per le caldaie e per le stufe a nafta e nemmeno per polvere di gesso o di cemento.

Campo di applicazione:

- Possono essere aspirati – cenere fredda dal camino, stufe a legna / carbone, posacenere, grill.
- Vuotare e pulire l'aspirapolvere prima e dopo l'utilizzo, per evitare la raccolta di materiali che potrebbero comportare un pericolo di incendio all'interno dell'aspiracenero.

Limitazioni all'utilizzo:



ATTENZIONE: rischio d'incendio / materiale infiammabile .

- Non utilizzare per l'aspirazione di polveri pericolose per la salute (classi polvere L, M, H).
- Non aspirare fuliggine.
- Aspirare solo ceneri di combustibili non inquinanti
- Non aspirare braci o oggetti caldi, bruciati o incandescenti.
- Non aspirare nessun oggetto più caldo di 40 °C.
- Non aspirare sostanze infiammabili.
- Non utilizzare sacchetti per la polvere di carta o sacchetti realizzati con materiali infiammabili simili;
- Non utilizzare nessun altro aspirapolvere per aspirare la cenere;

- Non appoggiare l'aspirapolvere per cenere su superfici infiammabili o polimeriche, incluso moquette e piastrelle in vinile.

DATI TECNICI

(vedi targhetta dati tecnici)

SIMBOLI



ATTENZIONE! Prestare attenzione per motivi di sicurezza.



ATTENZIONE: rischio d'incendio / materiale infiammabile .



Doppio isolamento (SE PRESENTE): è una protezione supplementare dell'isolamento elettrico.

SICUREZZA

AVVERTENZE GENERALI



Collegare l'apparecchio ad una presa di corrente protetta da un interruttore differenziale da 30mA .

- 1 **Può essere usato soltanto per aspirare a secco e non deve essere usato o immagazzinato all'aperto in condizioni di umidità.**
- 2 I componenti l'imballaggio possono costituire potenziali pericoli (es. sacco in plastica); riporli quindi fuori della portata dei bambini e altre persone o animali non coscienti delle loro azioni.
- 3 Ogni utilizzo diverso da quelli indicati sul presente manuale può costituire pericolo, pertanto deve essere evitato.
- 4 Prima di svuotare il fusto, spegnere l'apparecchio e staccare la spina dalla presa di corrente.
- 5 Prima dell'uso l'apparecchio deve essere montato correttamente in ogni sua parte.
- 6 Accertarsi che la presa sia conforme alla spina dell'apparecchio.
- 8 Quando l'apparecchio è in funzione, evitare di mettere l'orifizio di aspirazione vicino a parti delicate del corpo come occhi, bocca, orecchie.
- 9 Questo apparecchio può essere utilizzato da bambini con età da 8 anni in su e da persone con ridotte capacità fisiche, sensoriali o mentali oppure con mancanza di esperienza e conoscenza se hanno ricevuto supervisione o istruzioni circa l'utilizzo dell'apparecchio in modo sicuro e hanno compreso i rischi implicati. I bambini non devono giocare con l'apparecchio. La pulizia e la manutenzione effettuata dall'utilizzatore non devono essere fatte dai bambini senza sorveglianza.

- 11 **Non afferrare mai la spina del cavo elettrico con le mani bagnate.**
- 12 **Accertarsi che il valore di tensione indicato sull'apparecchio corrisponda a quello della fonte di energia cui si intende collegare l'apparecchio.**
- 13 Non lasciare incustodito l'apparecchio funzionante.
- 14 Togliere sempre la spina dalla presa di corrente prima di effettuare qualsiasi intervento sull'apparecchio o quando rimane incustodito.
- 15 Non tirare mai o alzare l'apparecchio utilizzando il cavo elettrico.
- 16 Non immergere l'apparecchio in acqua per la pulizia né lavarlo con getti d'acqua.
- 17 **Non è consentito l'utilizzo dell'apparecchio in ambienti potenzialmente umidi (ad esempio il bagno).**
- 18 **Controllare scrupolosamente se cavo, spina o parti dell'apparecchio risultano danneggiate ed in tal caso non utilizzare assolutamente l'apparecchio ma rivolgersi al Servizio Assistenza per la sua riparazione.**
- 20 Nel caso vengano utilizzate prolunghe elettriche, assicurarsi che queste appoggino su superfici asciutte e protette da eventuali spruzzi d'acqua.
- 21 L'utilizzo di prolunghe, elementi di connessione ed adattatori non conformi alle norme vigenti, non è ammesso.
- 23 L'apparecchio deve essere sempre posizionato su superfici piane.
- 24 Non lavorare mai senza avere montato i filtri idonei all'utilizzo previsto.
- 25 **Non usare l'apparecchio per aspirare acqua o altri liquidi.**
- 26 **Non aspirare sostanze infiammabili, esplosive, tossiche o pericolose per la salute.**
- 27 Non pulire il coperchio di alloggiamento motore con l'acqua, ma soltanto con un panno asciutto.
- 29 Manutenzioni e riparazioni devono essere effettuate sempre da personale specializzato; le parti che eventualmente si guastassero vanno sostituite solo con ricambi originali.
- 30 Il fabbricante declina ogni responsabilità per danni causati a persone, animali o cose in seguito al mancato rispetto di queste istruzioni o se l'apparecchio viene usato in modo irragionevole.



ATTENZIONE: rischio d'incendio / materiale infiammabile.

- Non raccogliere cenere rovente, calda o incandescente.
Aspirare solo cenere fredda;
- Il contenitore della polvere deve essere svuotato e pulito prima e dopo ogni utilizzo;
- Non utilizzare sacchetti per la polvere di carta o sacchetti realizzati con materiali infiammabili simili;
- Non utilizzare nessun altro aspirapolvere per aspirare la cenere;
- Non appoggiare l'aspirapolvere per cenere su superfici infiammabili o polimeriche, incluso moquette e

piastrelle in vinile.

UTILIZZO

PREPARAZIONE ED UTILIZZO DELL'ASPIRACENERE ELETTRICO

FUNZIONE ASPIRANTE

fig. ③ ④

- Assicurarsi che il filtro sia inserito nell'apposita sede:
- Inserisci il panno (13), sulla gabbietta (8) fino in fondo fig. ③,

Oppure:

- Togli la gabbietta (8), spingi il filtro (12) fino in fondo alla battuta fig. ④.
- Collegare il tubo (9) nell'apposita sede (7) fig. ①.

⚠ Prima di aspirare la cenere, controllare che sia fredda e completamente spenta.

Non aspirare braci accese.

⚠ Non svuotate mai il bidone in un recipiente facilmente infiammabile e assicuratevi che la cenere sia completamente raffreddata.

⚠ Se il tubo flex per cenere durante l'utilizzo diventa caldo, spegnere subito l'apparecchio e lasciarlo raffreddare.

- Azionare l'accensione della macchina mediante l'interruttore (I)ON/(O)OFF, posto sul coperchio motore.
- Aspirare la cenere mediante il tubo direttamente dal caminetto o dalla stufa (a legna o a pellets). Tenere il beccuccio aspiratore a circa 1 cm sopra la cenere.

In caso di diminuzione della potenza aspirante, spegnere il motore tramite l'interruttore.

- Alla fine dell'utilizzo, arrestare l'apparecchio e scollegare il cavo d'alimentazione.
- Finita l'operazione di pulizia della stufa o del caminetto, procedere con la pulizia della macchina e del filtro di aspirazione, (da eseguirsi al di fuori dell'abitazione).

FUNZIONE SOFFIANTE

fig. ②

Prima di usare l'apparecchio con la funzione soffiante ed per evitare di sporcare di cenere l'abitazione:

- assicurati che il filtro sia pulito.
- assicurati che il il bidone sia pulito.
- assicurati che il il tubo flex sia pulito.
- assicurarsi che il filtro sia inserito nell'apposita sede.

CURA E MANUTENZIONE

⚠ Prima di procedere con qualsiasi operazione di pulizia o manutenzione, staccare sempre la spina dalla presa.

- Pulire la parte esterna della macchina con uno straccio asciutto.
- Spostare l'apparecchio solo afferrando la maniglia di trasporto che si trova sulla testa del motore.
- Conservare l'apparecchio e gli accessori in un luogo

asciutto e sicuro, fuori dalla portata dei bambini.

PULIZIA DEL FILTRO

fig. ⑥ ⑦

⚠ Prima di procedere con qualsiasi operazione di pulizia o manutenzione, staccare sempre la spina dalla presa.

- 1- Smontare il filtro (12), (13)
- 2- Scuotere il filtro (12), (13)
- 3- Lavare il filtro (12)
- 4- Lasciare asciugare il filtro (12), molto bene, prima di rimontarlo.

⚠ Dopo l'operazione di pulizia del filtro, verificare lo stato di idoneità per un successivo utilizzo. In caso di danneggiamento o rottura, sostituirlo con un filtro originale.

CONDIZIONI DI GARANZIA

Tutti i nostri apparecchi sono stati sottoposti ad accurati collaudi e sono coperti da garanzia da difetti di fabbricazione in conformità alle normative vigenti applicabili nei vari Paesi. La garanzia decorre dalla data di acquisto. Sono esclusi dalla garanzia: le parti soggette a normale usura, le parti in gomma, spazzole di carbone, i filtri, gli accessori e gli optional; i danni accidentali, per trasporto, per incuria o inadeguato trattamento, per uso ed installazione errati o impropri. La garanzia non contempla la pulizia degli organi funzionanti, delle incrostazioni, dei filtri e ugelli in genere.

La macchina è destinata esclusivamente ad un uso hobbystico e NON PROFESSIONALE:

La garanzia non copre l'uso diverso da quello privato.



SMALTIMENTO

Quale proprietario di un apparecchio elettrico o elettronico, la legge (conformemente alla direttiva 2012/19/EU) le vieta di smaltire questo prodotto o i suoi accessori elettrici / elettronici come rifiuto domestico solido urbano e le impone invece di smaltirlo negli appositi centri di raccolta. E' possibile smaltire il prodotto direttamente dal distributore mediante l'acquisto di un prodotto nuovo, equivalente a quello da smaltire.

Pressione acustica $L_pA = 75 \text{ dB (A)}$

K (uncertainly) $\pm 1 \text{ dB}$

DESCRIPTION• **ASH VACUUM****DESCRIPTION AND ASSEMBLY INSTRUCTIONS**

(see fig. ①②)

- 1 Handle for the transport
- 2 Pipe union for blower function
- 3 Motor head
- 4 Main switch ON/OFF.
- 5 Suction control
- 6 Electrical power cable
- 7 Suction inlet
- 8 Filter cage
- 9 Metal flexible hose
- 10 Metal straight lance
- 11 Tank
- 12 Washable Filter
- 13 Filter

INTENDED USE

- The appliance is intended for non professional use.
- This appliance is intended to pick up cold ash from fireplaces, chimneys, ovens, ash-trays, and similar places of ash accumulation.
- It has been designed to vacuum only cold ash; it is not suitable for boilers or for fuel oil stoves nor can it be used for plaster powder or cement dust.

Area of application

- Substance to be vacuumed – cold ashes from fireplaces, wood/coal stoves, ashtrays, grill.
- Empty and clean vacuum cleaner before and after vacuuming to avoid the collection of materials that could pose a fire hazard in the vacuum cleaner.

Restriction of use**Warning;** risk of fire / flammable materials .

- Do not use for the separation of health-hazardous dusts (dust classes L, M, H).
- Do not vacuum soot.
- Vacuum only ashes from admissible fuels.
- Do not vacuum any hot, burning or glowing objects.
- Do not vacuum any object that are hotter than > 40 °C.
- Do not vacuum any flammable substances.
- Do not use paper dust bags or bags made from similar flammable materials;
- Do not use any other vacuum cleaner to vacuum ash;
- Do not rest the ash vacuum cleaner on flammable or polymeric surfaces, including carpeting and vinyl tile.

TECHNICAL DATA

(see technical data plate)

SYMBOLS**CAUTION!** It is important to be careful on safety grounds.**Warning;** risk of fire / flammable materials .**Double insulated** (IF PRESENT): supplementary insulation is applied to the basic insulation to protect against electric shock in the event of failure of the basic insulation.**SAFETY PRECAUTIONS****GENERAL WARNING**

- 1 **This appliance is for dry use and is not to be used or stored outdoors in wet conditions.**
- 2 Components used in packaging (if plastic bags) can be dangerous keep away from children and animals.
- 3 The use of this machine for anything not specified in this manual may be dangerous and must be avoided.
- 4 Before emptying the tank, switch off the machine and disconnect the plug from the power outlet.
- 5 The equipment should be correctly assembled before use.
- 6 Ensure that power sockets used are correct for the machine.
- 8 The suction nozzle should be kept away from the body, especially delicate areas such as the eyes, ears and mouth.
- 9 The appliance is not to be used by children or persons with reduced physical, sensory or mental capabilities, or lack of experience and knowledge, unless they have been given supervision or instruction.
- 10 Children being supervised not to play with the appliance.
- 11 **Never grasp the mains plug with wet hands.**
- 12 **Check the voltage indicated on the appliance is the same as the supply voltage.**
- 13 Never leave the equipment unattended whilst in use.
- 14 Never carry out any maintenance on the machine without first disconnecting from the mains supply.
- 15 The mains supply cable should not be used to pull or lift the machine.
- 16 The machine should never be immersed in water or a pressure jet of water used for cleaning.
- 17 **The use of the device is not allowed in**

potentially damp areas (for example in the bathroom).

- 18 **Examine the mains cable and machine for damage. If any damage is found, do not use the appliance but contact your service centre for repair.**
- 20 Should extension cables be used, ensure that these lay on dry surfaces and protected against water jets.
- 21 The use of extension leads, connectors or adaptors that do not conform to the applicable regulations is not permitted.
- 23 The machine must be always used on horizontal bases.
- 24 Do not use the machine without proper filters.
- 25 **Do not use to vacuum water or other liquids.**
- 26 **These machine are not designed for picking up health endangering dusts or inflammable/explosives substances.**
- 27 The cover of the motor compartment must only be cleaned with a dry cloth.
- 29 Service and repairs must be carried out by qualified personnel only. Only use manufacturer original spare parts for service repair.
- 30 The manufacturer cannot be held responsible for any damage/injury caused to persons, animals or property caused by misuse of the appliance, not in compliance with manual instructions.



Warning: risk of fire / flammable materials .

- do not pick up hot, glowing or burning ash. Pick up cold ash only;
- the dust container must be emptied and cleaned before and after each use;
- do not use paper dust bags or bags made from similar flammable materials;
- do not use any other vacuum cleaner to vacuum ash;
- do not rest the ash vacuum cleaner on flammable or polymeric surfaces, including carpeting and vinyl tile.

HOW TO PREPARE AND USE THE ELECTRIC ASH VACUUM CLEANER

fig. ③④

- Make sure the filter is fitted in its housing .
- Insert cloth bag (13) fully inside cage (8) fig. ③,
- Or:
- Remove the cage (8), push filter (12) fully home fig. ④.
- Connect steel pipe (9) to the relevant seat (7) fig. ④.

⚠ Before vacuuming the ash, check that it is cold and no longer alight.

Do not vacuum burning embers

⚠ Do not empty the drum into a container which is easily inflammable and make sure that the ashes are completely cool.

- ⚠ If ashes hose becomes hot during use, turn the device off immediately and let it cool.
- Turn the appliance on using the (I)ON/(O)OFF switch, located on the cover of the motor.
- Vacuum the ash directly from the fireplace or from the stove (wood or pellet-burning). Hold the suction nozzle about 1 cm. above the ash.
- If there should be a reduction in the suction power, turn the motor off using the switch
- When the appliance is no longer in use, turn it off and take the plug out.
- Perform the cleaning operations first on the stove or fireplace and then on the appliance and the suction filter (to be performed outside the building).

BLOWING FUNCTION

fig. ②

Before using the appliance blowing function, proceed as follows to prevent dirtying the house with ash:

- make sure the filter is clean.
- Make sure the drum is clean.
- Make sure the flex hose is clean.
- Make sure that filter is inserted in the relevant seat.

CARE AND MAINTENANCE

The unit is maintenance-free.

- ⚠ The machine shall be disconnected from its power source, **by removing the plug from the socket-outlet**, during cleaning or maintenance
- Clean the exterior part of the machine with a dry cloth.
- Move the appliance only by catching the carrying handle located on the motor head.
- Store the appliance and the accessories in a dry safe place, out of the reach of children.

FILTER CLEANING

fig. ⑥⑦

⚠ The machine shall be disconnected from its power source, **by removing the plug from the socket-outlet**, during cleaning or maintenance

- 1- Remove the filter (12), (13)
- 2- Shake the filter (12), (13)
- 3- wash tge filter (12)
- 4- Let the filter (12) drying very well ,befor reassemble it

⚠ Once the filter has been cleaned, check whether it is suitable for further use. If it has been damaged or broken, replace it with an original filter.

WARRANTY CONDITIONS

All our machines are subjected to strict tests and

are covered against manufacturing defects in accordance with applicable regulations. The warranty is effective from the date of purchase.

The following are not included in the warranty: - Parts subject to normal wear. - Rubber parts, charcoal, filters and the accessories and optional accessories. - Accidental damage, caused by transport, neglect or inadequate treatment, incorrect or improper use and installation failing - The warranty shall not cover any cleaning operations to which the operative components may be subjected, such as clogged nozzles and filter blocked due to lime-stones.

This pressure cleaner is intended to be used for domestic and hobby work: the warranty does not cover any other different kind of use.



DISPOSAL (WEEE)

As the owner of electrical or electronic equipment, the law (according to European Directive 2012/19/EU) prohibits you from disposing of this product or its electrical / electronic accessories as municipal solid waste and obliges you to make use of the appropriate waste collection facilities. The product can be disposed of by returning it to the distributor when a new product is purchased. The new product must be equivalent to that being disposed of.

Acoustic pressure $L_{pA} = 75$ dB (A)
K (uncertainly) ± 1 dB

DESCRIPTION• **ASPIRATEUR DE CENDRES****DESCRIPTIF ET MONTAGE** (voir fig. ①③)

- 1 Poignée de transport
- 2 Raccord tuyau pour fonction soufflante
- 3 Tête moteur
- 4 Interrupteur principal ON/OFF
- 5 Régulateur de puissance d'aspiration
- 6 Câble électrique
- 7 Connecteur tuyau d'aspiration
- 8 Cage pour Filtre (aspiration poussière)*
- 9 Tuyau flexible en métal
- 10 Suceur en métal
- 11 Cuve
- 12 Filtre lavable
- 13 Filtre

USAGE STANDARD

- Cet appareil est destiné à un usage non professionnel.
- Cet appareil est destiné à l'enlèvement de la cendre froide dans les foyers, cheminées, foyers, cendriers et autres emplacements analogues d'accumulation de cendres.
- Il a été conçu pour aspirer exclusivement des cendres froides; il n'est pas adapté au nettoyage des chaudières ou des poêles à mazout, ni à l'aspiration des poussières de plâtre ou de ciment.

Domaine d'application:

- Les déchets pouvant être aspiré - cendres froides des cheminées, poêles, bois / charbon, cendriers, grill
- Vider et nettoyer aspirateur après chaque utilisation pour éviter tout risque d'incendie dans l'aspirateur.

Restriction d'utilisation:

 **Avertissement:** risque d'incendie / matériaux inflammables.

- Ne pas utiliser sur les poussières dangereuses de classes L, M, H.
- Ne pas aspirer la suie.
- Aspirer seulement les cendres de combustion autorisées
- Ne pas aspirer des objets chauds, brûlants ou incandescents.
- Ne pas aspirer tout objet dont la température dépasse > 40 ° C.
- Ne pas aspirer de substances inflammable
- Ne pas utiliser de sac à poussière en papier ni de sac constitué de matériaux inflammables analogues;
- N'utiliser aucun autre aspirateur pour enlever les cendres;
- Ne pas poser l'aspirateur de cendres sur des surfaces inflammables ou polymériques, y compris les tapis, les moquettes et les carreaux de vinyle.

DONNÉES TECHNIQUES

(voir plaque données techniques)

SYMBOLES**ATTENTION! Redoublez d'attention pour des motifs de sécurité.****Avertissement:** risque d'incendie / matériaux inflammables.**Double isolation (si incluse): il s'agit d'une protection supplémentaire pour l'isolation électrique****SÉCURITÉ****AVERTISSEMENTS GÉNÉRALES**

- 1 **Cet appareil est indiqué seulement pour l'emploi à sec, ne pas l'utiliser ou l'employer sur sols mouillés.**
- 2 Les composants de l'emballage peuvent constituer des dangers potentiels (exemple: le sac en plastique) qui doivent être maintenus hors de portée des enfants et autres personnes ou animaux non responsables de leurs actes.
- 3 Toute utilisation autre que celle indiquée sur le présent manuel peut constituer un danger qui peut donc être évité.
- 4 Avant de vider le réservoir, éteignez l'appareil et débranchez la fiche de la prise de courant.
- 5 Avant l'utilisation, l'appareil doit être monté correctement dans son ensemble.
- 6 Vérifier que la prise murale soit conforme à la fiche de l'appareil.
- 8 Quand l'appareil est en fonctionnement, il faut éviter de mettre l'orifice d'aspiration près d'une partie délicate du corps comme les yeux, la bouche ou les oreilles.
- 9 Le produit ne peut être utilisé par des enfants ou autres personnes dont les facultés physiques, sensorielles ou mentales seraient limitées ou par des personnes dont l'expérience et/ou la maîtrise ne seraient pas optimales. Ceci reste valable jusqu'au moment où ces personnes auront été correctement instruites et formées.
- 10 Les enfants, même sous contrôle parental, ne peuvent jouer avec le produit.
- 11 **Ne saisissez jamais la fiche mâle avec les mains mouillées.**
- 12 **Vérifier que la valeur de la tension indiquée sur le bloc moteur corresponde à la source d'énergie à laquelle on entend relier l'appareil.**
- 13 Ne pas laisser l'appareil en fonctionnement sans surveillance.
- 14 Enlever toujours la fiche de la prise de courant avant d'effectuer quelque intervention que ce soit sur l'appareil.

- 15 Ne pas tirer ou soulever l'appareil en utilisant le câble électrique.
- 16 Ne pas immerger l'appareil dans l'eau pour le nettoyage ni le laver avec un jet d'eau.
- 17 **L'utilisation de l'appareil dans un environnement humide est interdite (par ex. dans une salle de bain).**
- 18 **Contrôler scrupuleusement si le câble électrique, la fiche ou des parties isolées de l'appareil ne soient pas endommagées et dans un tel cas ne pas utiliser l'appareil mais s'adresser au Service Après Vente pour sa réparation.**
- 20 Dans le cas où une rallonge électrique viendrait à être utilisée, il faut s'assurer que cet ajout soit sur des surfaces sèches et protégé des projections éventuelles d'eau.
- 23 L'utilisation de rallonges, d'éléments de raccordement et d'adaptateurs non conformes aux normes en vigueur est interdite.
- 24 L'appareil doit toujours être positionné sur des surfaces planes.
- 25 Ne jamais utiliser l'appareil sans avoir monté avant le filtre indiqué pour l'usage prévu.
- 26 **N'aspirez ni eau, ni liquides.**
- 27 **Ne pas aspirer de substances inflammables (comme la cendre de la cheminée ou la suie), explosives, toxiques ou nocives pour la santé.**
- 28 Ne nettoyez le couvercle du logement moteur qu'avec un chiffon sec.
- 29 L'entretien et les réparations doivent être assurés par des personnes spécialisées; les pièces qui éventuellement sont endommagées seront remplacées par des pièces de rechange d'origine.
- 30 Le fabricant décline toute responsabilité pour des dommages causés aux personnes, animaux ou choses par suite de manque de respect de ces instructions ou si l'appareil a été utilisé d'une façon anormale.



Avertissement: risque d'incendie / matériaux inflammables.

- ne pas aspirer de cendres chaudes, de braises incandescentes ou brûlantes.
Aspirer uniquement des cendres froides;
- le réservoir de poussière doit être vidé et nettoyé avant et après chaque utilisation;
- ne pas utiliser de sac à poussière en papier ni de sac constitué de matériaux inflammables analogues;
- n'utiliser aucun autre aspirateur pour enlever les cendres;
- ne pas poser l'aspirateur de cendres sur des surfaces inflammables ou polymériques, y compris les tapis, les moquettes et les carreaux de vinyle.

PRÉPARATION ET UTILISATION DE L'ASPIRATEUR DE CENDRES ÉLECTRIQUE

fig. ③④

- Assurez-vous que le filtre est bien en place dans son logement.
- Insérez complètement le chiffon (13) sur la cage (8)

fig.③,

ou:

- Retirez la cage (8), poussez le filtre (12) jusqu'en butée fig.④.
- Reliez le tube flex (9) dans le logement prévu (7) fig.①.
- △ **Avant d'aspirer les cendres, il faut également vérifier que les cendres sont complètement froides et bien éteintes.**
Ne pas aspirer de braise allumée.
- △ **Ne pas vider le bidon dans des récipients facilement inflammables et assurez vous que la cendre soit complètement refroidie.**
- △ Si le tube flex pour cendres devient chaud en cours d'utilisation, éteindre immédiatement l'appareil et le laisser refroidir.
- Mettez la machine en marche à l'aide de l'interrupteur (I) ON/(0)OFF situé sur le couvercle du moteur.
- Placet le tube en acier directement dans la cheminée ou le poêle (à bois ou à granulés). Tenez la bouche d'aspiration à environ 1 cm au-dessus de la cendre.
- En cas de diminution de la puissance d'aspiration, appuyez sur l'interrupteur pour éteindre le moteur
- Une fois que vous avez fini d'utiliser l'appareil, éteignez-le et débranchez le câble d'alimentation.
- À la fin des opérations de nettoyage du poêle ou de la cheminée, nettoyez la machine et le filtre d'aspiration (opération à effectuer à l'extérieur de la maison).

FONCTION SOUFLANTE

fig.②

Avant l'utilisation de l'appareil avec la fonction soufflante et pour éviter que les cendres salissent votre maison :

- assurez-vous que le filtre est bien propre.
- assurez-vous que le bidon est bien propre.
- assurez-vous que le tube flex est bien propre.
- assurez-vous que le filtre est inséré dans son logement .

NETTOYAGE ET ENTRETIEN

L'appareil n'exige aucun entretien particulier.

- △ Débrancher l'appareil avant toute intervention de nettoyage et d'entretien.
- **Nettoyer la partie extérieure de l'appareil avec un chiffon sec**
- Déplacer l'appareil seulement en utilisant la poignée de transport propre.
- Garder l'appareil et les accessoires dans un endroit sec et sûr, hors des enfants

NETTOYEUR LE FILTRE

fig. ⑥⑦

△ Débrancher l'appareil avant toute intervention de nettoyage et d'entretien.

- 1- Démonter le filtre (12), (13)
- 2- Secouer le filtre (12), (13)

3- Laver le filtre (12)

4- Laisser sécher attentivement le filtre (12) avant de le remettre

⚠ Après avoir nettoyé le filtre, vérifiez qu'il est en bon état. S'il est cassé ou endommagé, remplacez-le par un filtre d'origine.

CONDITIONS DE GARANTIE

Tous nos appareils ont été soumis à de nombreux essais et sont sous garantie pour tous les défauts de fabrication conformément aux normes en vigueur. La garantie s'applique à partir de la date d'achat du produit. **Sont exclus de la garantie:** Les parties sujettes à normale usure; Les composants en gomme, les balais de charbons, les filtres, les accessoires et les accessoires sont en option. - Les dommages accidentels dus au transport, à négligence et à une utilisation incorrecte, provoqués par une mise en place impropre ou incorrect. - La garantie n'envisage pas le nettoyage des organes de fonctionnement, des filtres et buses obstrués des incrustations, es bloquées à cause de résidus calcaires. La machine n'est PAS destinée à une utilisation PROFESSIONNELLE mais privée: la garantie ne couvre pas les utilisations autres que celles privées.

ÉLIMINATION

En tant que propriétaire d'un appareil électrique ou électronique, la loi (conformément à la directive 2012/19/EU) vous défend d'éliminer ce produit ou ses accessoires électriques/électroniques comme un déchet domestique solide urbain et vous impose au contraire de l'éliminer dans les centres de collecte prévus à cet effet. On peut éliminer le produit directement du distributeur moyennant l'achat d'un nouveau produit, équivalent à celui que l'on doit éliminer.

Acoustic pressure LpA = 75 dB (A)
K (uncertainly) ± 1 dB

DESCRIPCIÓN

- ASPIRADOR DE CENIZAS

DESCRIPCIÓN Y MONTAJE

ver la fig. ①③

Opcional *

- 1 Manija para el transporte
- 2 Salida de la función de soplador
- 3 Cabezal motor
- 4 Interruptor principal ON/OFF
- 5 Regulador de potencia de aspiración
- 6 Cable eléctrico con enchufe
- 7 Entrada de aspiración
- 8 Jaula
- 9 Manguera flexible metálico
- 10 Lanza directa metálico
- 11 Deposito
- 12 Filtro lavable
- 13 Filtro

USO PREVISTO

- El aparato ha sido diseñado para un uso no profesional.
- El equipo es adecuado para la aspiración de cenizas frías de chimeneas, hornos, ceniceros y recipientes semejantes para la acumulación de cenizas.
- Ha sido concebido para aspirar exclusivamente cenizas frías; no sirve para las calderas ni para las estufas que funcionan con nafta ni tampoco para el polvo de yeso o de cemento.

Ámbito de aplicación

- Se puede aspirar - cenizas frías: de las chimeneas, estufas de madera, carbón, ceniceros, parrilla, barbacoas.
- Vaciar y limpiar el aspiracenzas antes y después de cada uso para evitar la recolección de materiales que puedan constituir un peligro de incendio en el aspirador.

Restricción de uso

ADVERTENCIA: Peligro de incendio por materiales inflamables.

- No utilizar para aspirar polvos peligroso para la salud (clases de polvo L, M, H).
- No aspirar hollín.
- Aspirar solo polvos de combustibles no contaminantes.
- No aspirar objetos ardientes o incandescentes.
- No aspirar ningún objeto que esté más caliente de 40 °C.
- No aspirar sustancias inflamables.

- No utilizar bolsas para polvo de papel o bolsas de materiales inflamables semejantes.
- No utilizar aspiradoras convencionales para aspirar cenizas.
- No almacenar la aspiradora de cenizas sobre bases inflamables o poliméricas como, por ejemplo, alfombras o baldosas de vinilo.

DATOS TÉCNICOS

(ver la placa dato técnicos)

SÍMBOLOS

¡ATENCIÓN! Prestar atención por motivos de seguridad.



ADVERTENCIA: Peligro de incendio por materiales inflamables.

**Doble aislamiento**

(SI ESTUVIERA PRESENTE): es una protección adicional aislamiento eléctrico.

SEGURIDAD**⚠️ ADVERTENCIAS GENERALES**

- 1 **Este aparato se puede usar sólo seco, no se puede usar o reponer mojado.**
- 2 Los componentes del embalaje pueden ser peligrosos, mantener pues fuera del alcance de los niños, animales o cualquier persona no consciente de sus actos.
- 3 Evitar cualquier uso de la máquina que no esté especificado en este manual, ya que puede ser peligroso.
- 4 Antes de vaciar el contenedor, apagar el aparato y desenchufar la clavija de la toma de corriente.
- 5 Antes de ponerlo en funcionamiento, asegurarse de que todos los componentes están correctamente montados.
- 6 Comprovar que la clavija se adapta perfectamente al enchufe.
- 8 Cuando el aparato esté en funcionamiento, no acercarse el tubo de aspiración a partes delicadas del cuerpo (ojos, boca o orejas). Pueden ser dañados.
- 9 El producto no debe ser usado por niños o personas con capacidades físicas, sensoriales o mentales reducidas o que no posean experiencia y conocimiento apropiados, hasta que no hayan sido capacitadas o instruidas adecuadamente.
- 10 Los niños no deben jugar con el producto aún bajo supervisión.
- 11 **No asir nunca el enchufe con las manos húmedas.**
- 12 **Comprovar que el voltaje indicado en la parte superior del cabezal es el mismo que propor-**

ciona la toma de corriente.

- 13 No dejar nunca el aparato enchufado ni en funcionamiento si no se utiliza.
- 14 Recordar siempre desconectar el aparato antes de intentar cualquier reparación. No dejar el aparato en funcionamiento sin vigilancia.
- 15 No utilizar el cable eléctrico para levantar o desenchufar el aparato.
- 16 Para la limpieza, no sumergir nunca el aparato en agua ni lavar el mismo aparato con chorros de agua.
- 17 **No es aconsejable utilizar el aparato en ambientes altos y húmedos (ejemplo cuarto de baño).**
- 18 **Comprovar que el cable eléctrico, enchufe o cualquier otra parte del aparato no están dañados. En caso de que lo estuviera, no utilizarlo, y ponerse en contacto con el Servicio Técnico para su reparación.**
- 20 Siempre que se utilicen extensiones (alargos) para el cable eléctrico, comprobar que estén siempre en superficies secas y protegidas de chorros de agua.
- 21 No se permite utilizar prolongaciones, elementos de conexión y adaptadores no conformes con las normas vigentes.
- 23 El aparato debe posicionarse siempre sobre una superficie plana.
- 24 No trabajar nunca sin haber montado los filtros adecuados para el uso previsto.
- 25 **No aspiren agua u otros líquidos.**
- 26 **No aspirar sustancias inflamables (por ejemplo cenizas de la chimenea y hollín), explosivas, tóxicas o nocivas para la salud.**
- 27 La limpieza de la tapa de protección motor debe hacerse solamente con un paño seco.
- 29 El mantenimiento y las reparaciones deben ser realizadas por personal cualificado. Cualquier parte rota o en mal estado debe ser sustituida con piezas originales.
- 30 El fabricante no se hace responsable de cualquier daño causado a personas, animales o cosas, por una incorrecta utilización del aparato, o bien por no respetar las indicaciones especificadas en este manual.



ADVERTENCIA: Peligro de incendio por materiales inflamables.

- No aspirar cenizas calientes, incandescentes ni en llamas. Solo aspirar cenizas frías.
- El depósito de polvo debe vaciarse y limpiarse antes y tras cada uso.
- No utilizar bolsas para polvo de papel o bolsas de materiales inflamables semejantes.
- No utilizar aspiradoras convencionales para aspirar cenizas.
- No almacenar la aspiradora de cenizas sobre bases inflamables o poliméricas como, por ejemplo, alfombras o baldosas de vinilo.

PREPARACIÓN Y USO DEL ASPIRADOR DE CENIZAS ELÉCTRICO

fig. ③④

- Asegúrense de que el filtro esté introducido en la sede correspondiente.
- Introducir el paño (13) en la jaula (8) hasta el fondo fig. ③,

o bien:

- Retire la jaula (8), empujar el filtro (12) hasta el fondo a tope fig. ④.
- Conectar el tubo de acero (9) en el alojamiento específico (7) fig. ①.

⚠ Antes de aspirar las cenizas es necesario asegurarse de que las cenizas estén completamente frías y apagadas.

No aspiran brasas encendidas.

⚠ No vaciar el tanque en un recipiente altamente inflamable y asegurarse de que la ceniza es totalmente resfriada.

⚠ Si el tubo flex para cenizas durante la utilización se calienta, apagar inmediatamente el aparato y dejarlo enfriar.

- Accionen el encendido de la máquina mediante el interruptor (I)ON/(O)OFF situado en la tapa del motor.
- Aspiren la ceniza mediante el tubo de acero directamente desde la chimenea o desde la estufa (de leña o de pellets). Tengan la boquilla del aspirador a más o menos 1 cm. por encima de la ceniza.
- En caso de disminución de la potencia de aspiración, apague el motor a través del interruptor
- Cuando dejen de usarlo, apaguen el aparato y desconecten el cable de alimentación.
- Una vez terminada la operación de limpieza de la estufa o de la chimenea, proceder con la limpieza de la máquina y del filtro de aspiración, (para realizar fuera del hogar).

FUNCIÓN SOPLADOR

fig. ②

Antes de usar el equipo con la función soplador y para evitar ensuciar el hogar de cenizas:

- asegurarse de que el filtro esté limpio.
- asegurarse de que el bidón esté limpio.
- asegurarse de que el tubo flex esté limpio.
- asegurarse de que el filtro esté introducido en el alojamiento específico.

TRABAJOS DE CUIDADO Y MANTENIMIENTO

El aparato no necesita mantenimiento.

⚠ Desconectar el aparato de la red eléctrica antes de realizar cualquier tipo de intervención de mantenimiento y limpieza.

- Limpie el exterior de la máquina con un paño seco.

- Mueva la máquina para agarrar el asa de transporte.
- Mantener la máquina y los accesorios en un lugar seco y seguro, fuera del alcance de los niños.

LIMPIEZA DE FILTRIS

fig. ⑥ ⑦

⚠ Desconectar el aparato de la red eléctrica antes de realizar cualquier tipo de intervención de mantenimiento y limpieza.

1- desmontar el filtro (12), (13)

2- agitar el filtro (12), (13)

3- lavar el filtro (12)

4- dejar secar el filtro (12) con cuidado, antes de montarlo.

⚠ Después de la operación de la limpieza del filtro, comprueben el estrado de idoneidad para una sucesiva utilización. En caso de avería o rotura, sustitúyanlo con un filtro original.

CONDICIONES DE GARANTÍA

Nuestros aparatos han sido sometidos a pruebas precisas y están cubiertos por una garantía por defecto de fabricación de acuerdo a las normas vigentes. La garantía comienza desde la fecha de compra.

La garantía no incluye: - Las partes sujetas a desgaste. - Piezas de goma, las escobillas de carbón, filtros, accesorios y accesorios opcionales. - Los daños accidentales, causados por el transporte, negligencia o tratamiento inadecuado y consecuentes a un uso o una instalación erróneos o impropios - La garantía no contempla la eventual limpieza de los órganos funcionantes, boquillas obstruidas, filtros bloqueados para los residuos de caliza. La máquina está diseñada exclusivamente para el uso hobbystico y NO PROFESIONAL: garantía no cubrirá el uso diferente que el privado.



ELIMINACIÓN

Como propietario de un aparato eléctrico o electrónico, la ley (en conformidad con la directiva 2012/19/EU) le prohíbe eliminar este producto o sus accesorios eléctricos / electrónicos como residuo doméstico sólido urbano y le impone eliminarlo en los centros apropiados de recogida. Puede también eliminar el producto directamente en el establecimiento de su vendedor mediante la compra de uno nuevo, equiva lente al que debe eliminar.

Nivel de ruido LpA = 75 dB (A)

K (uncertainly) ± 1 dB



LAVORWASH S.p.a. Via J.F.Kennedy, 12 - 46020 Pegognaga (MN) ITALY

IT Dichiarazione CE/UE di Conformità ai sensi delle Direttive (e successive modificazioni): **EN EC/EU declaration of conformity** according to Directive (and following amendments): **FR Déclaration CE/UE de conformité** aux termes des directives européennes (et leurs modifications successives): **ES Declaración CE/UE de Conformidad** en virtud de las Directivas (y sus sucesivas modificaciones):

IT PRODOTTO:ASPIRACENERE
EN PRODUCT: ASH VACUUM
FR PRODUIT: ASPIRATEUR DE CENDRES
ES PRODUCTO:ASPIRADOR DE CENIZAS

MODELLO- TIPO:
MODEL- TYPE:
MODELE-TYPE:
MODELO - TIPO:

ASHLEY 110
ASHLEY 111
ASHLEY 411

-
P82.0689

IT é conforme alle direttive **CE/UE** e loro successive modificazioni, ed alle norme EN: **EN** complies with directives **EC/UE** and subsequent modifications, and the standards EN: **FR** est conforme aux directives **CE/UE** et aux modifications successives ainsi qu'aux normes EN:

ES está en conformidad con las directivas **CE/UE** y sus sucesivas modificaciones y también con la norma EN:

2014/35/EU
2014/30/EU
2011/65/EU

EN 60335-1
EN 60335-2-2
EN 50581

EN 62233
EN 55014-1
EN 55014-2

EN 61000-3-2
EN 61000-3-3

IT Il fascicolo tecnico si trova presso
EN Technical booklet at
FR Dossier technique auprès de:
ES El manual técnico se encuentra en:

Lavorwash S.p.A via J.F.Kennedy, 12 - 46020 Pegognaga (MN) - Italy

Pegognaga 2020/02/17

Giancarlo Lanfredi
(Legal Representative
Lavorwash S.p.A.)

